



# DTVS-400-LR LONG RANGE CANNON

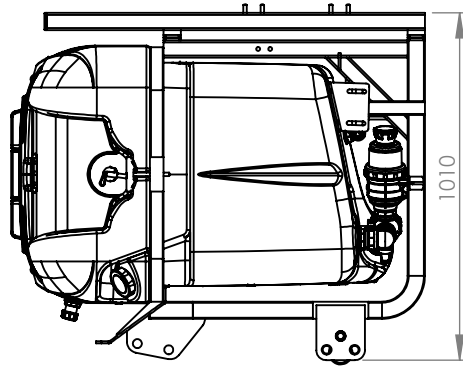
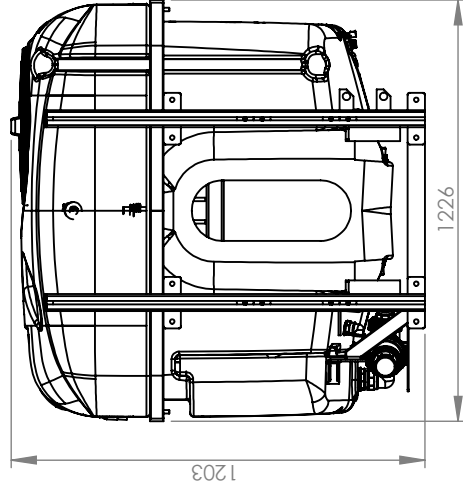
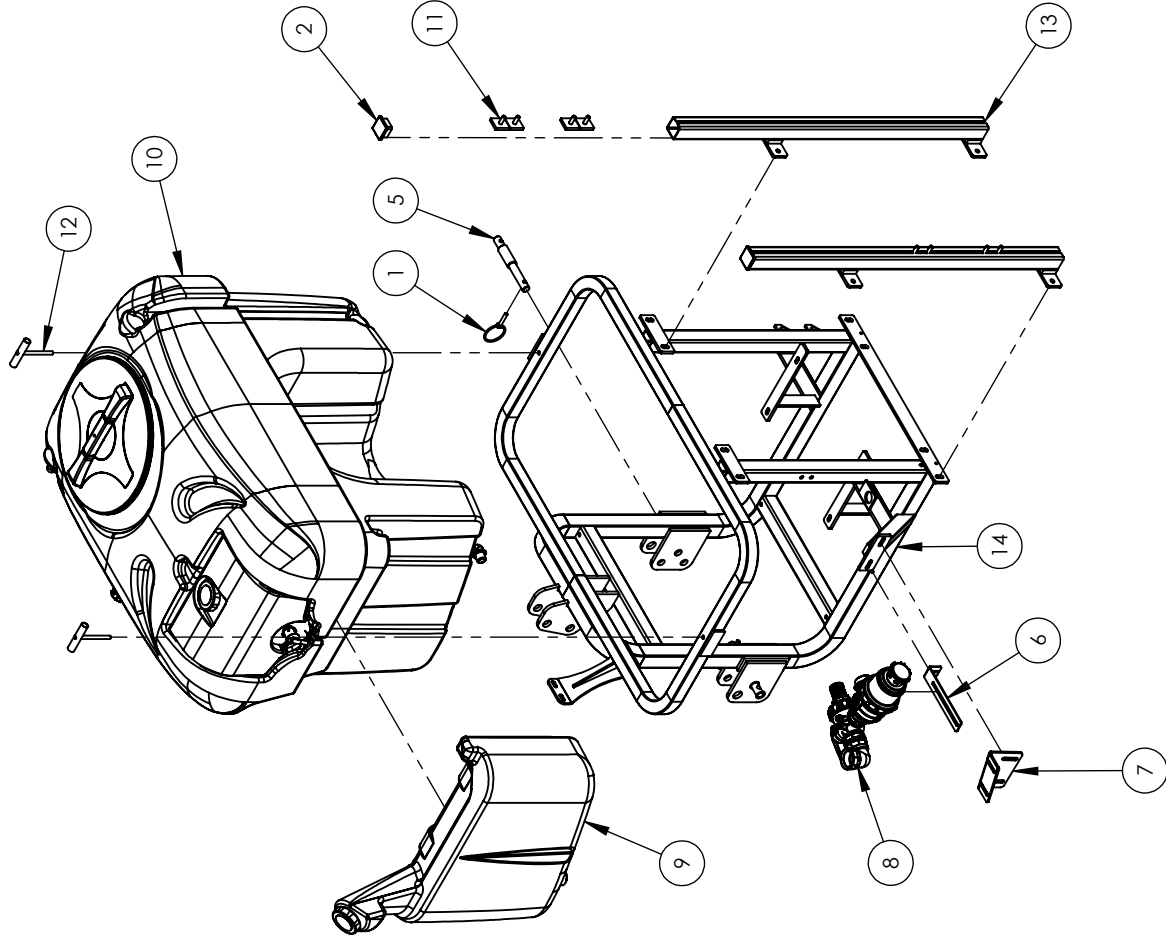
SPARE PARTS



SPRAYER N°: .....

MANUF. YEAR: .....

N	N_pieza	Denominación	Cant.	Proceso	Peso
1	0651010010	PASADOR ANILLA REDONDO Pera Ø9.5x44.5mm	2	Compra Std	0.06
2	2331010050	CONTERA INTERIOR C. 50x50	2	Compra Std	0.01
3	T180100002	KIT FICTICIO TORNILLERIA AT. SUSP. 4/600 - 2018	1	Compra Std	0.00
4	T180100004	KIT FICTICIO MANGUERAS AGUA AT. SUSP. 4/600 - 2018	1	Compra Std	0.00
5	2250280004	BULON Ø22 Ø28 Zn	2	Compra c/plano	0.09
6	2000300212	SOPORTE FILTRO ASPIRACION - Zn	1	Laser	0.20
7	2000600323	SOPORTE SUBDEPOSITO - PIN	1	Laser	1.02
8	2400050061	SUBCONJ. ASP. FILTRO/GRIFO 3V. 1 1/2" EQUIP. SUSP.	1	Montaje	1.48
9	2400050064	SUBCONJ. SUBDEPOSITO VIRGOLA-TC 40 L	1	Montaje	397.87
10	240034D009	SC.JTO DEPOSITO VERZELLESI 400 GRIS DTVS	1	Montaje	21.51
11	2400020002	BRIDA FIJACION CUAD. AB.50 M10x30 ZN	8	Soldadura	0.14
12	2400059017	BRIDA ANCLAJE DEPOSITO 4/600	2	Soldadura	0.17
13	2400059019	C.JTO. GUJA ASM - 765 - PIN	2	Soldadura	5.83
14	2400059190	CONJUNTO SOLDADO - PIN	1	Soldadura	59.07



Denominación:	EQUIPO BASE SUSPENDIDO ASMDTVS 400	Nº hoja:	1/1
Materia:	400	Peso:	494.59kg
Dibujado:	15/11/2018	M. Amorós	
Modificado:			
Tipo acabado:		-----	
Interviene en:		-----	
<b>ATEMIZADORES SUSPENDIDOS</b>			
Nº Plano	<b>T180104000</b>		ESCALA
Proceso	Montaje	Versión	1:22
			00



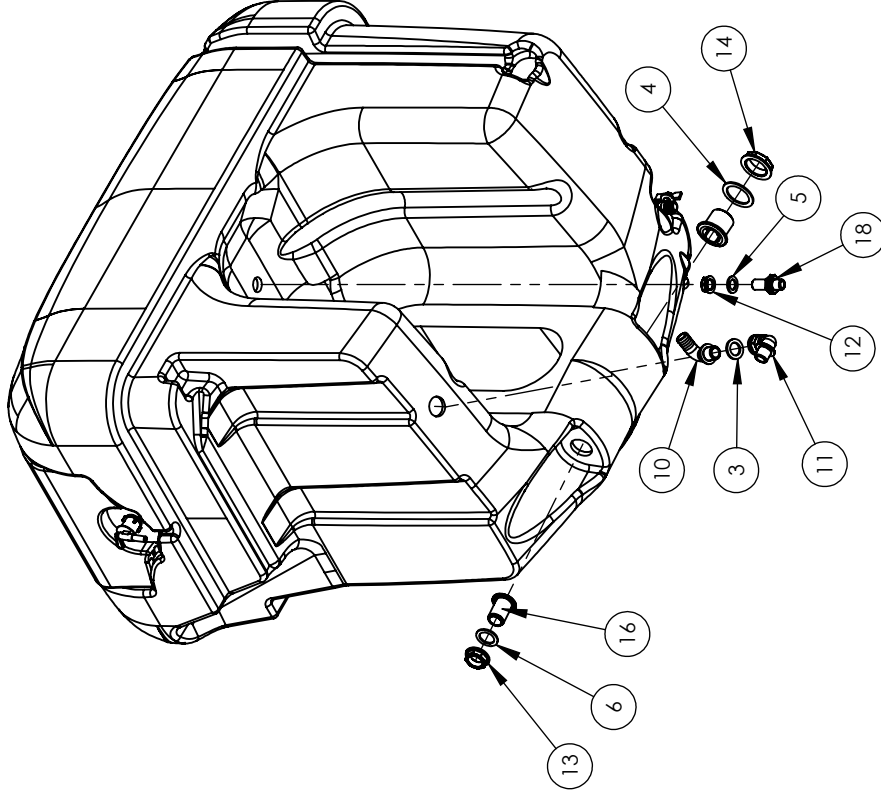
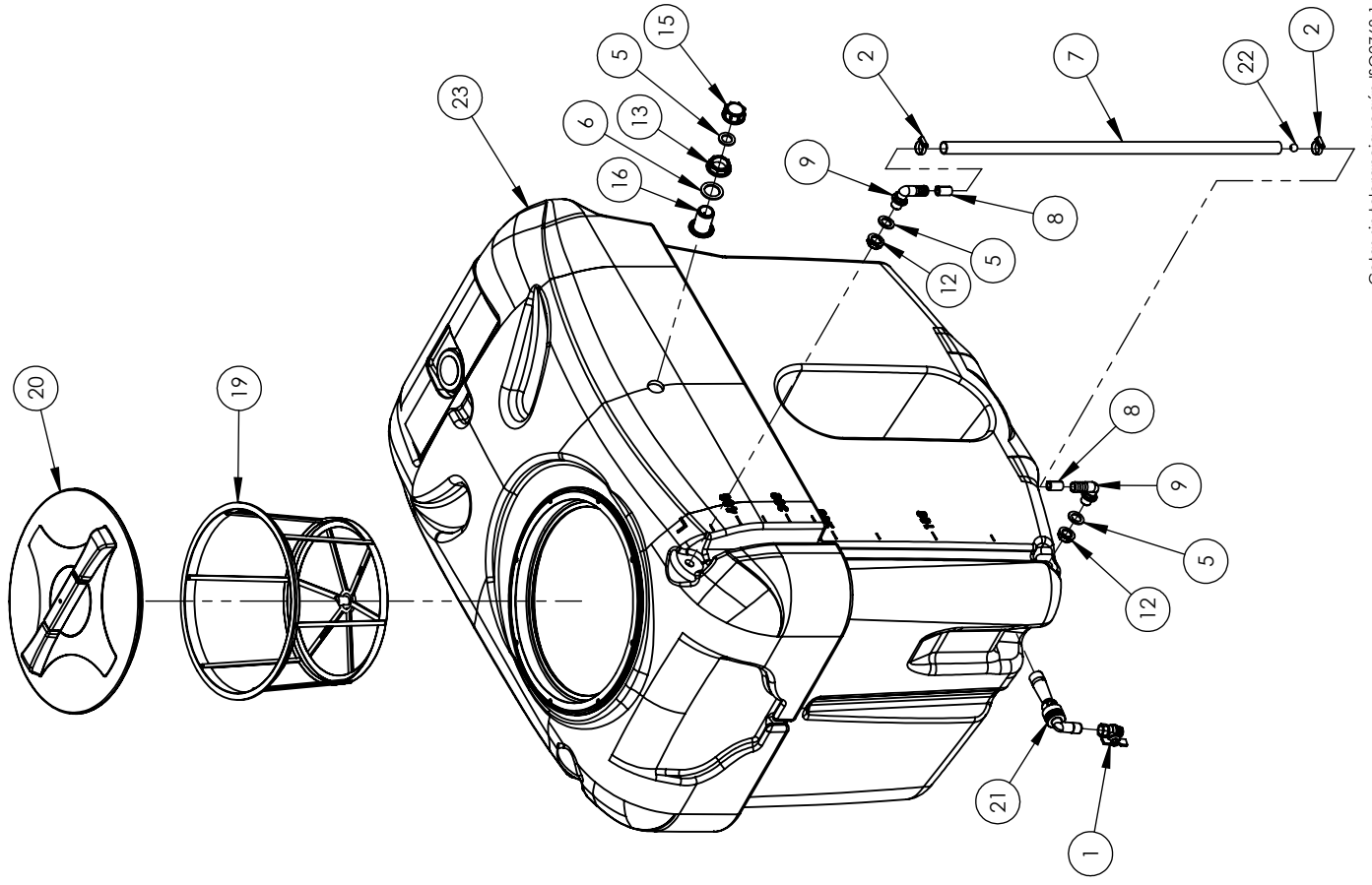
**TEYME**  
**Tecnología Agrícola, s.l.**  
 Pol. Ind. SAU 3, C/ Girona - 25131 TORRESERONA  
 (Lleida) - SPAIN  
 Telf: 973 750 033 - Fax: 973 751 581  
 www.teyme.es - e-mail: comercial@teyme.es


Swavizar anistas  
 Cotas sin tolerancia según ISO2768-1 en grado m (medio)

Este plano es propiedad de TEYME Tecnología Agrícola, S.L. Prohibida su reproducción y cesión a terceros.

## 105gal ASM & CANNON FRAME

Nº	CODE	DESCRIPTION
1	0651010010	Ø9.5x44.5mm SAFETY CATCH
2	2331010050	C.50x50 CAP
3	T180100002	105/158GAL FRAME SCREWS KIT
4	T180100004	105/158GAL HOSES KIT
5	2250280004	Ø22 Ø28 Zn BOLT
6	2000300212	SUCTION FILTER HOLDER
7	2000600323	CLEAN WATER TANK HOLDER
8	2400050061	1 1/2" SUCTION FILTER KIT
9	2400050064	11GAL CLEAN WATER TANK KIT
10	240034D009	105GAL TANK KIT
11	2400020002	AB.50 M10x30 ZN CLAMP
12	2400059017	FIXING TANK CLAMP
13	2400059019	FAN HOLDER KIT
14	2400059190	CLEAN WATER TANK HOLDER 2

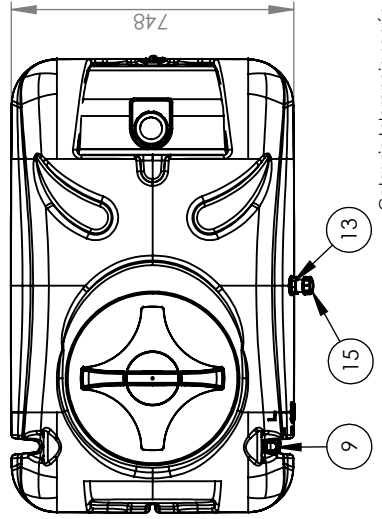
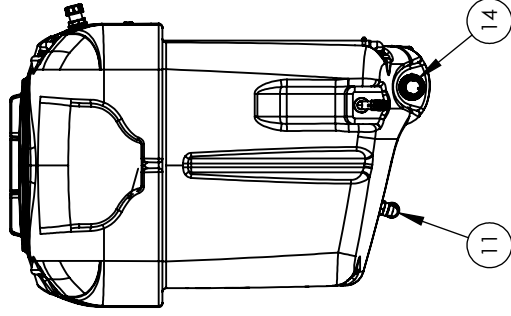
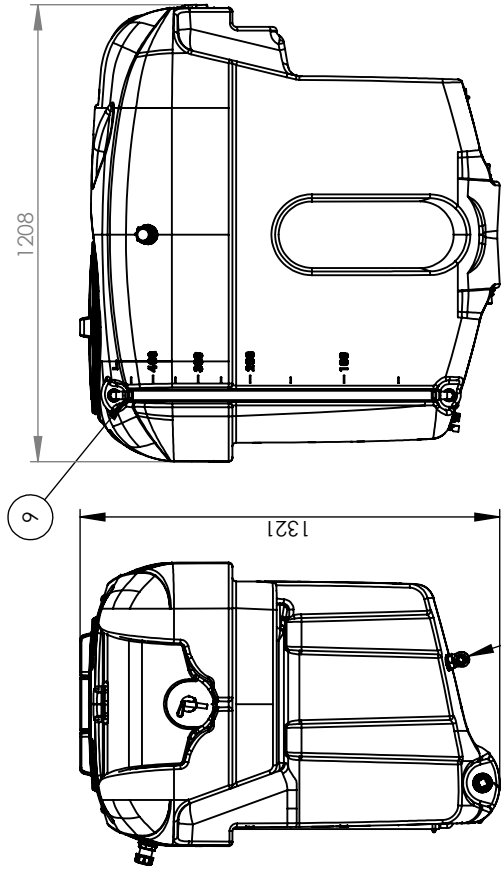
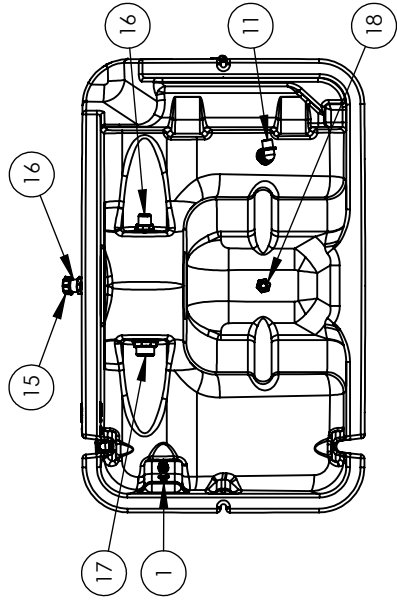


Denominación: SCJTO DEPOSITO VERZELLESI 400 GRIS DTVS		Nº hoja: 1/2
Material: 400Lts		Peso: 21,91kg
Dibujado: 16/11/2018	M. Amorós	Tipo acabado: -----
Modificado:		Interviene en:
 <b>TEYME</b> Tecnología Agrícola, s.i. Pol. Ind. SAU 3, C/ Girona - 25131 TORRESERONA (Lleida) - SPAIN Telf. 973 750 033 - Fax. 973 751 581 www.teyme.es - e-mail: comercial@teyme.es		
Nº Plano	240034D009	ESCALA
Proceso	Montaje	1:15
		Versión
		00

Suavizar aristas  
 Cotas sin tolerancia según ISO2768-1 en grado m (medio)

Este plano es propiedad de TEYME Tecnología Agrícola, S.L. Prohibida su reproducción y cesión a terceros.





N	N_pieza	Denominación	Cant.	Proceso	Peso
1	0170010002	VALV. ESFERA M-H 1/2 T3000-MAR	1	Compra Std	0.15
2	0600010027	ABRAZADERA SIN-FIN 16-27	2	Compra Std	0.01
3	0790020020	JUNTA PLANA GOMA P/R 3/4 40x26x2	2	Compra Std	0.00
4	0790020050	JUNTA PLANA GOMA P/R 1 1/2"	1	Compra Std	0.00
5	0790060010	JUNTA PLANA SILICONA 1/2	4	Compra Std	0.01
6	0790060020	JUNTA PLANA NBR	2	Compra Std	0.00
7	1050010005	MANGUERA Ø20 SPRINGVIN ATOX. (€/mt.)	1	Compra Std	0.25
8	1050800007	MANGUERA OROTAWA 80 Bar Ø10mm.	2	Compra Std	0.01
9	A001132220	RACOR CURVO P.P. M 1/2"-Ø20	2	Compra Std	0.02
10	A001132325	RACOR CURVO P.P. M3 /4"-Ø25	1	Compra Std	0.03
11	A001262033	RACOR CURVO P.P. 90º M-H 3/4"	1	Compra Std	0.03
12	A002052020	TUERCA P.P. 1/2"	3	Compra Std	0.04
13	A002052040	TUERCA P.P. 1" 50x15.5	2	Compra Std	0.01
14	A002052060	TUERCA P.P. 1 1/2" 67x15	1	Compra Std	0.02
15	A002102040	TAPON HEMBRA P.P. 1"	1	Compra Std	0.01
16	A00220040	RACOR DESAGUE G1" 50mm	2	Compra Std	0.02
17	A00220060	RACOR DESAGUE P.P. 1 1/2"	1	Compra Std	0.04
18	A002502021	UNION PASAPARED P.P. M-M 1/2" 38x18	1	Compra Std	0.02
19	A00300130	FILTRO FORMA DE SACO 18 MESH Ø400 380x275mm LARGO	1	Compra Std	1.39
20	A003522060	TAPA ROSC. SMOOTH-LINE 2 CON RESP LABER Ø455	1	Compra Std	1.07
21	A00502010	AGITADOR HIDRAULICO CURVO PEQUEÑO Ø1.2mm INOX	1	Compra Std	0.06
22	A00509219010	BOLA INDICADOR NIVEL D.15.5 NARANJA	1	Compra Std	0.00
23	VZL1VT043QO1	DEPOSITO SUS.POL.SERIE VIRGOLA-TC 400 L 3 PS B1	1	Compra Std	0.00

Denominación: SCJTO DEPOSITO VERZELLESI 400 GRIS DTVS

Nº hoja: 2/2

Materia: 400Lts

Peso: 21.91kg

Dibujado 16/11/2018

Tipo acabado: ----

Modificado

Interviene en:



Pol. Ind. SAU 3, C/ Gitona - 25131 TORRESERONA  
(Lleida) - SPAIN  
Tel: 973 750 033 - Fax: 973 751 581  
www.teyme.es - e-mail: comercial@teyme.es

Nº Plano

240034D009

ESCALA

1:20

Proceso

Versión

Montaje

00

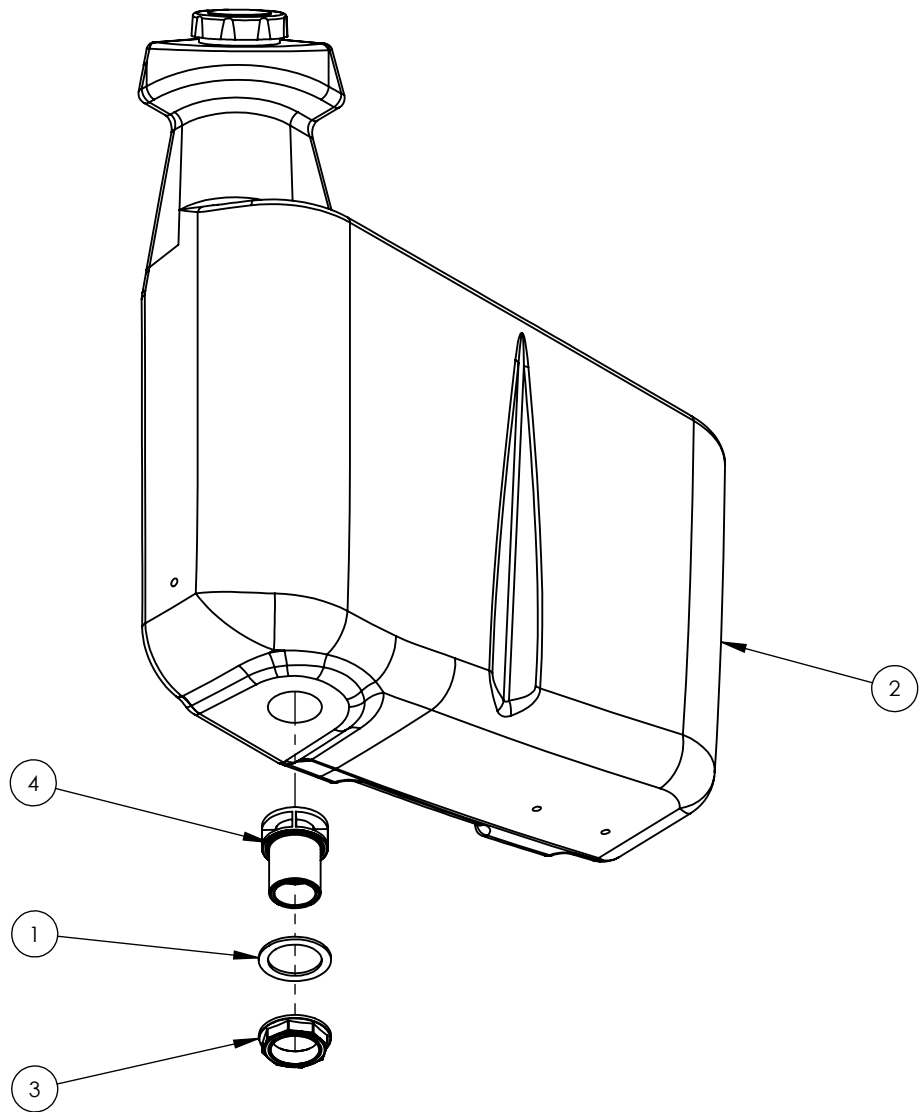
Suavizar aristas

Cotas sin tolerancia según ISO2768-1 en grado m (medio)

Este plano es propiedad de TEYME Tecnología Agrícola, S.L. Prohibida su reproducción y cesión a terceros.

## 105gal ASM & CANNON TANK

Nº	CODE	DESCRIPTION
1	0170010002	M-H 1/2" T3000 BALL VALVE
2	0600010027	16-27 ENDLESS CLAMP
3	0790020020	3/4" 40x26x2 FLAT GASKET
4	0790020050	1 1/2" FLAT GASKET
5	0790060010	1/2" FLAT GASKET
6	0790060020	1" FLAT GASKET
7	1050010005	D.20 SPRINGVIN ATOX. HOSE
8	1050800007	OROTAWA 80 Bar D.10 HOSE
9	A001132220	M 1/2"-D.20 ANGLED HOSE FITTING
10	A001132325	P.P. M3/4" Ø25 ANGLED HOSE FITTING
11	A001262033	P.P. 90º M-H 3/4" ANGLED HOSE FITTING
12	A002052020	P.P. 1/2" FLY NUT
13	A002052040	P.P. 1" 50x15,5 FLY NUT
14	A002052060	P.P. 1 1/2" 67x15 FLY NUT
15	A002102040	P.P. 1" BLANKING CAP
16	A00220040	P.P. 1" DRAIN HOSE FITTING
17	A00220060	1 1/2" DRAIN HOSE FITTING
18	A002502021	P.P. M-M 1/2" 38x18 BULKHEAD UNION
19	A00300130	18 MESH Ø400 380x275mm TANK FILLING FILTER
20	A003522060	SMOOTH-LINE 2 Ø455 THREADED LID
21	A00502010	Ø1.2mm ANGLED HYDRAULIC STIRRER
22	A00509219010	D.15,5 ORANGE LEVEL BALL
23	VZL1VT043QO1	105GAL POLYETHYLENE TANK





N	N_pieza	Denominación	Cant.	Proceso	Peso
1	0790020050	JUNTA PLANA GOMA P/R 1 1/2"	1	Compra Std	0.00
2	1100020001	SUBDEPOSITO VIRGOLA-TC 40 L. AZUL OSCURO	1	Compra Std	397.75
3	A002052060	TUERCA P.P. 1 1/2" 67x15	1	Compra Std	0.02
4	A005042106M	TOMA AGUA P.P. ANTIRREMOLINO M 1 1/2" Ø100	1	Mecanizado	0.06

Denominación: SUBCONJ. SUBDEPOSITO VIRGOLA-TC 40 L

Nº hoja: 1/1

Material: 40Lts

Peso: 397.87kg

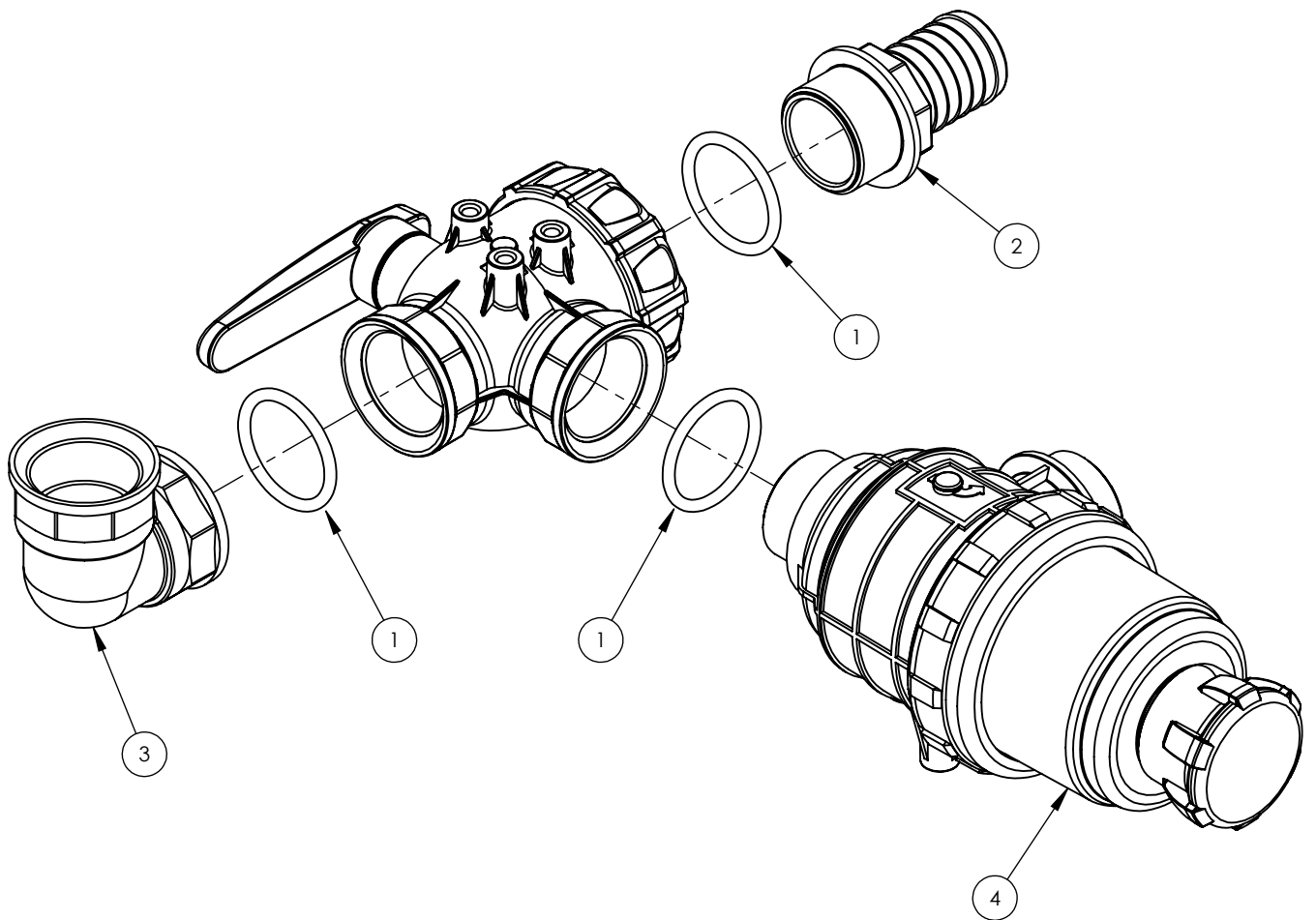
Dibujado	15/11/2018	M. Amorós	Tipo acabado:	----
Modificado			Interviene en:	HSBS 400/600
 Pol. Ind. SAU 3, C/ Girona - 25131 TORRESERONA (Leida) - SPAIN Telf. 973 750 033 - Fax. 973 751 581 www.teyme.es - e-mail: comercial@teyme.es			Nº Plano	2400050064
			Proceso	Montaje
			Versión	00
			ESCALA	1:7
				

Suavizar aristas

Cotas sin tolerancia según ISO2768-1 en grado m (medio)

## 11gal ASM & CANNON CLEAN WATER TANK

Nº	CODE	DESCRIPTION
1	0790020050	1 1/2" FLAT GASKET
2	1100020001	11GAL CLEAN WATER TANK
3	A002052060	P.P. 1 1/2" 67x15 FLY NUT
4	A005042106M	Ø90 M 1 1/2" ANTI-VORTEX OUTLET





N	N_pieza	Denominación	Cantf.	Proceso	Peso
1	0790010013	JUNTA TORICA Ø INT.45x5	3	Compra Std	0.02
2	A001032640	RACOR RECTO P.P. M 1 1/2" Ø40	1	Compra Std	0.45
3	A001202066	RACOR CURVO P.P. 90° H-H 1 1/2"	1	Compra Std	0.76
4	A003142462	FILTRO ASP 314 C/VALV M 1 1/2" R24mm ROJO 32M	1	Compra Std	0.00
5	A0045521116	VALVULA DE BOLA H-1 1/2 3 VIAS	1	Compra Std	0.20

Denominación: SUBCONJ. ASP. FILTRO/GRIFO 3V. 1 1/2" EQUIP.SUSP.

Nº hoja: 1/1

Material: 3V. 1 1/2"

Peso: 1.48kg

Dibujado	14/11/2018	M. Amorós	Tipo acabado:	----
Modificado			Interviene en:	ASM/DTVS 4/600
 Pol. Ind. SAU 3, C/ Girona - 25131 TORRESERONA (Leida) - SPAIN Telf. 973 750 033 - Fax. 973 751 581 www.teyme.es - e-mail: comercial@teyme.es			Nº Plano	2400050061
			Proceso	Montaje
			Versión	00
			ESCALA	1:3
				

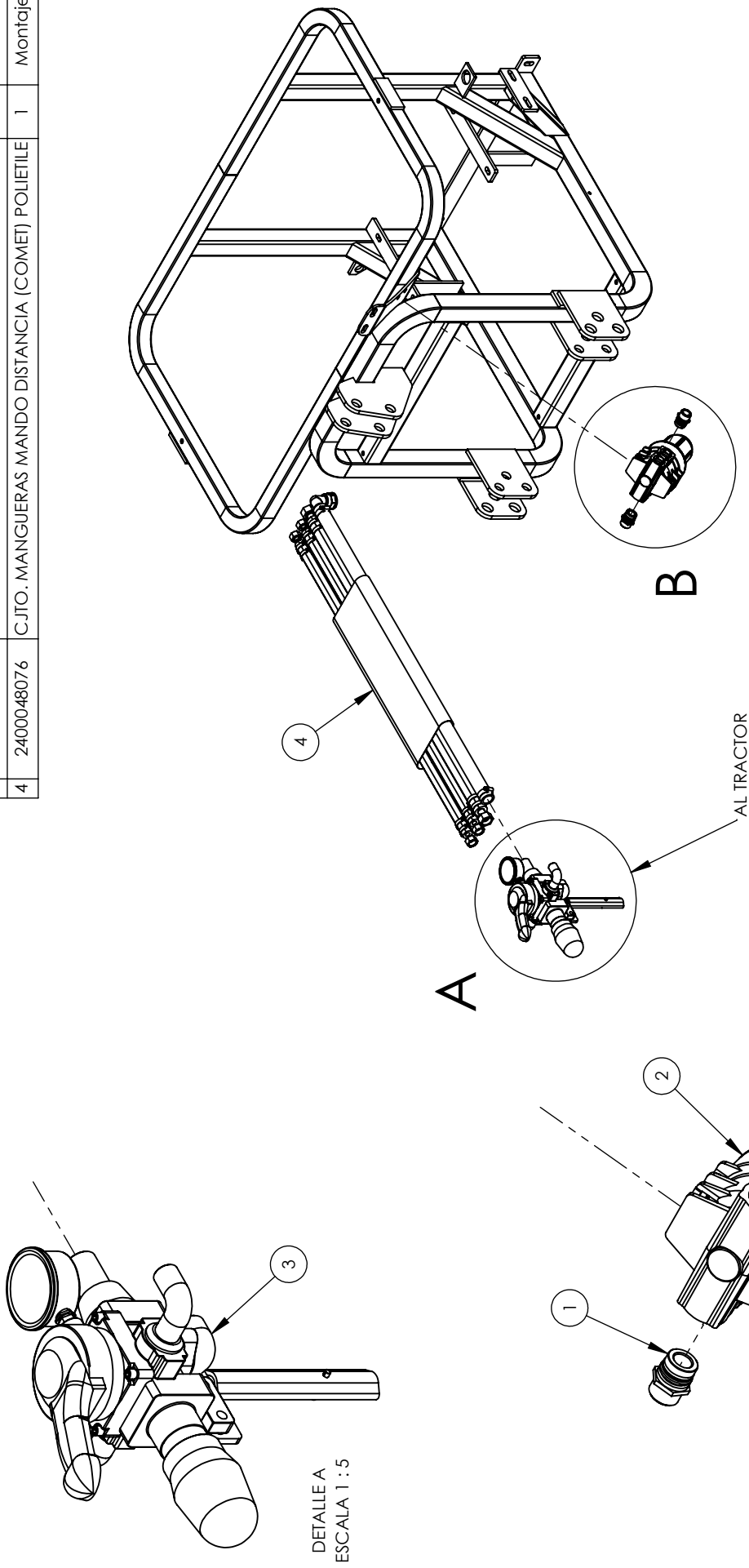
Suavizar aristas


Cotas sin tolerancia según ISO2768-1 en grado m (medio)

## 1 1/2" SUCTION FILTER KIT

Nº	CODE	DESCRIPTION
1	0790010013	ØINT.45x5 GASKET
2	A001032640	P.P. M 1 1/2" Ø40 STRAIGHT HOSE FITTING
3	A001202066	P.P. 90º H-H 1 1/2" ANGLED HOSE FITTING
4	A003142462	314 C/VALV M 1 1/2" SUCTION FILTER
5	A0045521116	H-1 1/2 3-WAY BALL VALVE

N	N_pieza	Denominación	Cant.	Proceso	Peso
1	A003452010.B10	RACOR LATON M 3/4" C/ACOPLAMIENTO P/HORQUILLA	2	Compra Std	0.11
2	A003452113.910	FILTRO ALTA PRES 3452 CARTUCHO AZUL DE 725 PSI	1	Compra Std	0.00
3	2400041640	CJTO. MANDO DISTANCIA COMET	1	Montaje	1.65
4	2400048076	CJTO. MANGUERAS MANDO DISTANCIA (COMET) POLIETILE	1	Montaje	7.57



Denominación: SCJTO MANDO MANUAL LATON		Nº hoja: 1/1
Material:		Peso: 68,45kg
Dibujado	26/11/2018	M. Amorós
Modificado		
Tipo acabado: -----		
Interviene en:		
ATOMIZADORES SUSPENDIDOS		
Nº Plano	T060000001	
Proceso	Montaje	Versión 00
 <b>TEYME</b> Tecnología Agrícola, s.i. Pol. Ind. SAU 3, C/ Gitona - 25131 TORRESERONA (Lleida) - SPAIN Telf. 973 750 033 - Fax. 973 751 581 www.teyme.es - e-mail: comercial@teyme.es		

DETALLE B  
ESCALA 1 : 5

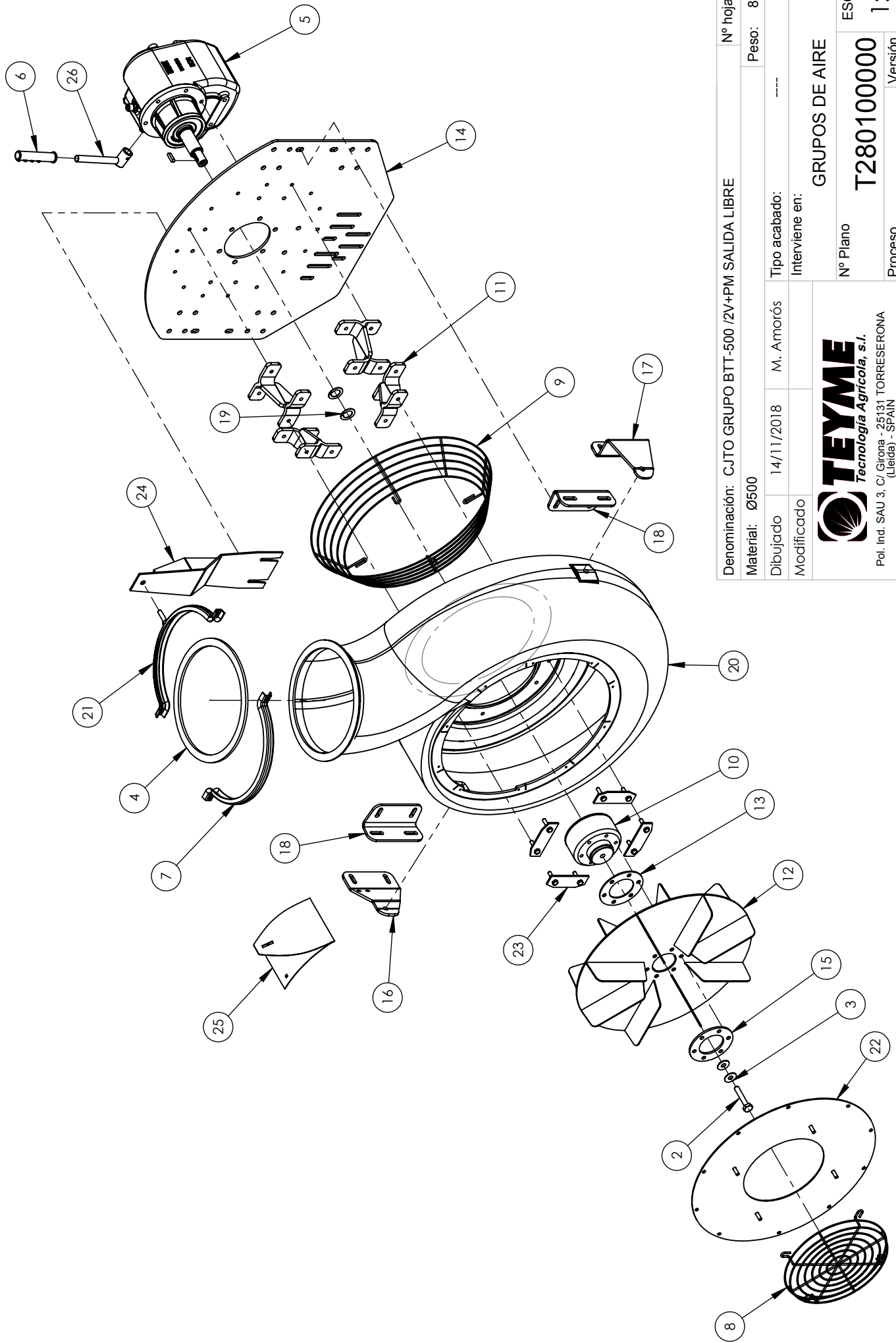
DETALLE A  
ESCALA 1 : 5

Suavizar aristas  
Cotas sin tolerancia según ISO2768-1 en grado m (medio)



## GRH MECHANICAL CONTROL

Nº	CODE	DESCRIPTION
1	A003452010B10	3/4" BRASS HOSE FITTING
2	A003452113910	HIGH PRESSURE FILTER 3452 MODEL
3	2400041640	GRH MECHANICAL CONTROL KIT
4	2400048076	GRH MECHANICAL CONTROL HOSES KIT



Denominación: CJITO GRUPO BTT-500 /2V+PM SALIDA LIBRE

Nº hoja: 1/2

Material: Ø500

Peso: 83,79kg

Dibujado: 14/11/2018

M. Amorós

Tipo acabado: -----

Modificado

Interviene en:

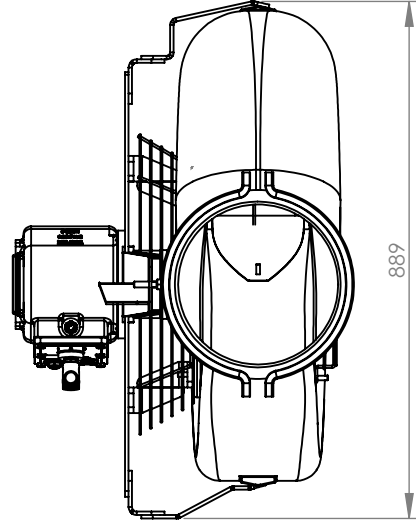
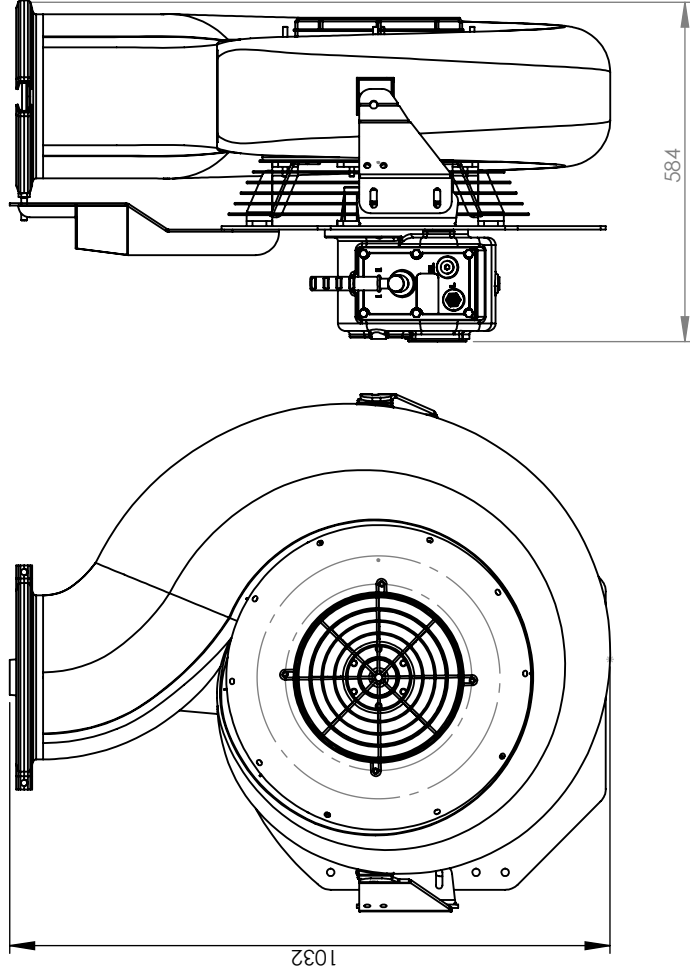
<b>GRUPOS DE AIRE</b>	
Nº Plano	<b>T280100000</b>
Proceso	Montaje
ESCALA	1:13
Versión	00



**TEYME**  
 Tecnología Agrícola, s.l.  
 Pol. Ind. SAU 3, C/ Girona - 25131 TORRESERONA  
 (Lleida) - SPAIN  
 Telf. 973 750 033 - Fax. 973 751 581  
 www.teyme.es - e-mail: comercial@teyme.es

Suavizar aristas  
 Cotas sin tolerancia según ISO2768-1 en grado m (medio)

Este plano es propiedad de TEYME Tecnología Agrícola, S.L. Prohibida su reproducción y cesión a terceros.



N	N_pieza	Denominación	Cant.	Proceso	Peso
1	0270020807	CHAVETA DIN-6885 A 8x7x30	1	Compra Std	0.00
2	0501001270	TLLO. DIN-933 8.8 Zn M12x70	1	Compra Std	0.09
3	0550160012	ARANDELA D-9021 INOX D.12	2	Compra Std	0.01
4	0792000011	JUNTA PLANA FIELTRO 276-322	1	Compra Std	0.14
5	1160020124	MULTIPLICADOR SUSP. DV3600 2 VEL 1:7 H	1	Compra Std	34.69
6	2331000002	POMO PALANCA REGULADORA	1	Compra Std	0.06
7	0601000325	ABRAZADERA (SEMI) Ø325 -Zn	1	Compra c/plano	0.50
8	1140010001	REJILLA INOX D.290x35 4 ANCLAJES	1	Compra c/plano	0.38
9	1140010021	REJA INTERIOR Ø507	1	Compra c/plano	0.58
10	1202000103	CNJTO. EMBRAGUE PEQUEÑO COMP. C.JZAMAK	1	Compra c/plano	0.99
11	1202000104	SOPORTE ENVOLVENTE ALUMINIO 2013	4	Compra c/plano	1.14
12	2330040005	TURBINA DOBLE Ø 500	1	Compra c/plano	10.31
13	2000300533	DISCO 3mm REFUERZO TRASERO TURBINA Zn	1	Laser	0.18
14	2000500166	CHAPA PRINCIPAL - PIN	1	Laser	18.17
15	2000500329	DISCO 5 mm REFUERZO DELANTERO TURBINA Zn	1	Laser	0.30
16	2000600259	SOP. IZQ ENVOLVENTE - Zn	1	Laser	1.21
17	2000600262	SOPORTE DERECHO ENVOLVENTE - Zn	1	Laser	1.43
18	2000600265	ESCUADRA FIJACION ENVOLVENTE Zn	2	Laser	0.89
19	2030150039	ARANDELA GALGA EMBRAGUE	2	Laser	8.73
20	1101008056	ENVOLVENTE STANDARD P/Ø470-500 POLI.GRIS 7038 MEC.	1	Mecaniz. Teyme	0.33
21	0601000326	SEMI-ABRAZADERA Ø325 C/TORN 12x40 - Zn	1	Soldadura	0.53
22	2000300369	CJTO DISCO TAPA TURBINA PIN	1	Soldadura	4.12
23	2400030103	CONJ. PLETINA FJ. ENVOLVENTE /12 BRUTO	4	Soldadura	0.18
24	2400030109	CJTO SOPORTE BRIDA 325 SUSP. - Zn	1	Soldadura	2.11
25	2400030115	CJTO. DEFLECTOR INTERIOR ENVOLVENTE Zn	1	Soldadura	0.42
26	2400045173	CJTO. PALANCA CANVIO MULT. UNIC D.820 - Zn	1	Soldadura	0.17

Denominación: CJTO GRUPO BTT-500 /2V+PM SALIDA LIBRE

Nº hoja: 2/2

Materia: Ø500

Peso: 83.79kg

Dibujado 14/11/2018

M. Amorós

Tipo acabado: ----

Modificado

Interviene en:

GRUPOS DE AIRE



Pol. Ind. SAU 3, C/ Gitona - 25131 TORRESERONA (Lleida) - SPAIN

Tel: 973 750 033 - Fax: 973 751 581

www.teyme.es - e-mail: comercial@teyme.es

Nº Plano

T280100000

ESCALA

1:13

Proceso

Montaje



Suavizar aristas

Cotas sin tolerancia según ISO2768-1 en grado m (medio)

Este plano es propiedad de TEYME Tecnología Agrícola, S.L. Prohibida su reproducción y cesión a terceros.

## CANNON FAN

Nº	CODE	DESCRIPTION
1	0270020807	CHAVETA DIN-6885 A 8x7x30
2	0501001270	DIN-933 8.8 Zn M12x70 SCREW
3	0550160012	D-9021 INOX D.12 WASHER
4	0792000011	276-322 FELT GASKET
5	1160020124	DV3600 2 VEL 1:7 H GEARBOX
6	2331000002	SHIFT LEVER KNOB
7	0601000325	Ø325 -Zn CLAMP
8	1140010001	D.290x35 STAINLESS STEEL GRID
9	1140010021	Ø507 INSIDE GRID
10	1202000103	SMALL CLUTCH
11	S0068820801000	ALUMINIUM BLOWER HOUSING HOLDER
12	2330040005	19" DOUBLE FAN
13	2000300533	BACK FAN REINFORCEMENT
14	2000500166	PRINCIPAL PLATE
15	2000500329	FRONT FAN REINFORCEMENT
16	2000600259	LEFT BLOWER HOUSING HOLDER
17	2000600262	RIGHT BLOWER HOUSING HOLDER
18	2000600265	FIXING BLOWER HOUSING HOLDER
19	2030150039	CLUTCH WASHER
20	1101008056	19" BLOWER HOUSING
21	0601000326	Ø325 W/SCREW CLAMP
22	2000300369	BLOWER HOUSING PLATE
23	2400030103	BLOWER HOUSING FIXATION KIT
24	2400030109	CLAMP HOLDER KIT
25	2400030115	INSIDE BLOWER HOUSING DEFLECTOR
26	2400045173	SHIFT LEVER

N	N_pieza	Denominación	Cant.	Proceso	Peso
1	0010060003	REDUCCION LATON M-H 1/2" - 3/8"	1	Compra Std	0.02
2	0010080002	TAPON H LATON 3/8	3	Compra Std	0.01
3	0010100001	CODO LATON M-H 1/2"	1	Compra Std	0.08
4	0010140001	TUERCA CORREDERA C/VALONA 3/8	7	Compra Std	0.01
5	0041010002	RACOR RECTO M 1/8" PARA TUBO 6x8	1	Compra Std	0.01
6	0049990048	TORNILLO HID REGULADOR DE CAUDAL M-3/8"	2	Compra Std	0.07
7	0050060003	REDUCCION HIDRAUL. M1/4" - M3/8"	2	Compra Std	0.04
8	0180010003	TUERCA 3/8" P/JET REG.Y CIERRE	9	Compra Std	0.02
9	0240010006	MOTOR HIDR. MPM-32 C16 CAMO PINTADO	1	Compra Std	0.33
10	0263000001	CADENA RODILLOS SIMPLE 1/2	1	Compra Std	0.64
11	0550120016	ARANDELA D-125 INOX D.16	8	Compra Std	0.01
12	0600010080	ABRAZADERA SIN-FIN 60-80	1	Compra Std	0.02
13	0600010160	ABRAZADERA SIN-FIN 140-160	1	Compra Std	0.06
14	0600010310	ABRAZADERA S/F 290-310	4	Compra Std	0.23
15	0790090013	JUNTA METAL BUMA 3/8"	6	Compra Std	0.00
16	2400410009	KIT TORNILLERIA CAÑON LARGO ALCANCE Y ALTURA	1	Compra Std	0.00
17	0200030001	MUELLE 11x56x4	1	Compra c/plano	0.00
18	1000890003	CIL.HIDR.20/40/185 D.E.STANDAR PIN.	1	Compra c/plano	4.64
19	2250200018	CORREDERA TENSOR MOTOR Zn	1	Compra c/plano	0.08
20	2250200019	CUERPO TENSOR MOTOR Zn	1	Compra c/plano	0.06
21	2250250002	CASQUILLO PIÑON 1/2 Z10	1	Compra c/plano	0.02
22	2330020009	ARANDELA NYLON	2	Compra c/plano	0.01
23	2330050007	TOBERA CAÑON LARGO ALCANCE Ø300 POLIETILENO MEC.	1	Compra c/plano	4.25
24	2400300013	PIÑÓN 1/2" Z-10 Zn	1	Compra c/plano	0.012
25	1050010313	TUBO Ø300 x 29 ANILLAS TARNSP Y B. MET.	1	Corte Teyme	14.20
26	2360800032	VARILLA ROSCADA DIN-975 M8 CAÑON L.A.A.	1	Corte Teyme	0.06
27	2000150102	2º ANGULO PROTECC.CADENA	1	Laser	0.03
28	2000500425	PLETINA MOTOR SUPERIOR Zn	1	Laser	0.08
29	2000500426	PLETINA MOTOR INFERIOR Zn	1	Laser	0.15
30	2400300021	ARO DE GIRO /RODETE DE BOLAS LU-400 PIN	1	Mecanizado	6.25
31	2400308002	KIT MANGUERAS ALIMENTACION	1	Montaje	0.09
32	2400308007	CONJUNTO SUBTOBERA DOBLE JET	1	Montaje	0.14
33	2400308008	CONJUNTO TOBERA TRIPLEJET	1	Montaje	0.34
34	2400308015	SCJTO MANGUERAS HIDRAULICAS	1	Montaje	0.63
35	2400020002	BRIDA FIJACION CUAD. AB.50 M10x30 ZN	4	Soldadura	0.14
36	2400300089	CJTO SOPORTE GIRATORIO	1	Soldadura	16.71
37	2400300090	BRAZO IZDO. SOPORTE TOBERA	1	Soldadura	6.18
38	2400300091	BRAZO DCHO. SOPORTE TOBERA	1	Soldadura	5.11
39	2400300092	CONJUNTO CUERPO ANCLAJE CAÑON-CHASIS	1	Soldadura	17.81
40	2400300093	PROTECCION TRASERA CADENA	1	Soldadura	1.09
41	2400300094	PROTECC DELANTERA CADENA	1	Soldadura	1.07
42	2400300095	CJTO. CRUZ 9 PORTABOQUILLAS Zn	1	Soldadura	0.50

Denominación: KIT CAÑON L.A.A. Ø300		Nº hoja: 1/1
Material:		Peso: 84.14kg
Dibujado	23/03/2017	M. Amorós
Modificado		
Tipo acabado: Interviene en:		----
<b>EQUIPO ARRASTRADO</b>		
Nº Plano	1331100000	ESCALA
Proceso	Montaje	1:15
Version	00	



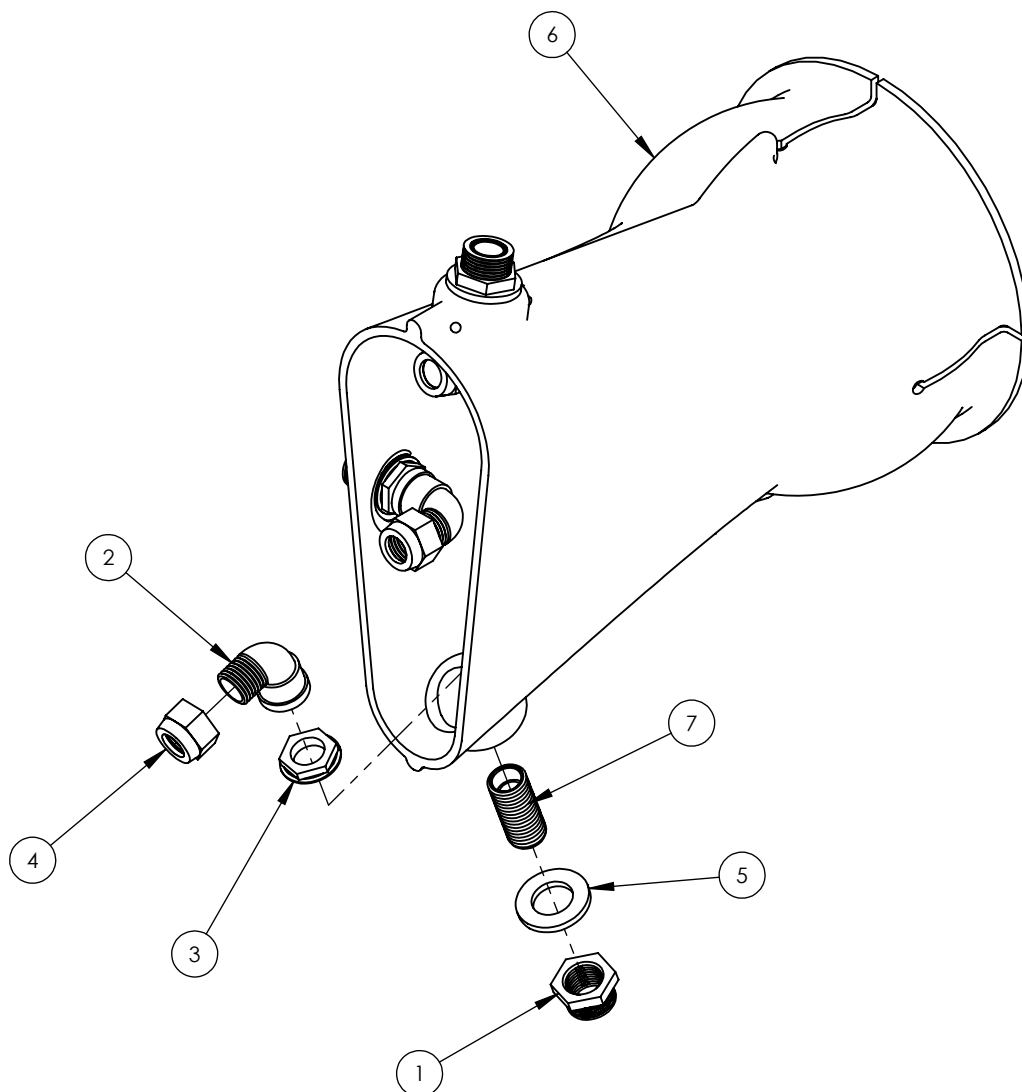
Pol. Ind. SAU 3, C/ Girona - 25131 TORRESERONA (Lérida) - SPAIN  
 Telf. 973 750 033 - Fax. 973 751 681  
 www.teyme.es - e-mail: comercial@teyme.es




DETALLE A  
 ESCALA 1 : 5

# Cannon

Nº	CODE	DESCRIPTION
1	0010060003	M-H 1/2" - 3/8" BRASS REDUCER
2	0010080002	H 3/8" BRASS CAP
3	0010100001	M-H 1/2" BRASS ELBOW
4	0010140001	3/8" BRASS FLY NUT
5	0041010002	M 1/8" STRAIGHT HOSE FITTING
6	0049990048	M-3/8" HYDRAULIC FLOW REGULATOR
7	0050060003	M1/4" - M3/8" HYDRAULIC REDUCER
8	0180010003	3/8" NOZZLE HOLDER NUT
9	0240010006	MPM-32 C16 HYDRAULIC ENGINE
10	0263000001	1/2" SIMPLE ROLLER CHAIN
11	0550120016	D-125 INOX D.16 FLAT WASHER
12	0600010080	60-80 ENDLESS CLAMP
13	0600010160	140-160 ENDLESS CLAMP
14	0600010310	290-310 ENDLESS CLAMP
15	0790090013	3/8" IRON GASKET
17	0200030001	11x56x4 SPRING
18	1000890003	20/40/185 CYLINDER
19	2250200018	ENGINE SLIDE TENSOR
20	2250200019	ENGINE BODY TENSOR
21	2250250002	1/2" Z10 PINION SLEEVE
22	2330020009	NYLON WASHER
23	2330050007	Ø300 POLYETHYLENE CANNON SPOUT
24	2400300013	1/2" Z-10 Zn PINION
25	1050010313	Ø11,8" x 29 CANNON HOSE
26	2360800032	DIN-975 M8 THREADED ROD
27	2000150102	CHAIN PROTECTOR
28	2000500425	TOP ENGINE SPLINT
29	2000500426	LOWER ENGINE SPLINT
30	2400300021	LU-400 ROTATING RING
31	2400308002	FEEDING HOSES KIT
32	2400308007	DOUBLE NOZZLE SPOUT KIT
33	2400308008	TRIPLE NOZZLE SPOUT KIT
34	2400308015	HYDRAULIC HOSES KIT
35	2400020002	AB.50 M10x30 ZN FIXING CLAMP
36	2400300089	ROTATING HOLDER KIT
37	2400300090	LEFT CANNON HOLDER
38	2400300091	RIGHT CANNON HOLDER
39	2400300092	LOW CANNON FRAME
40	2400300093	BACK CHAIN PROTECTOR
41	2400300094	FRONT CHAIN PROTECTOR
42	2400300095	NOZZLE HOLDERS CROSS-PIECE



N	N_pieza	Denominación	Cant.	Proceso	Peso
1	0010060003	REDUCCION LATON M-H 1/2" - 3/8"	3	Compra Std	0.02
2	0010100005	CODO LATON M-H 3/8"	3	Compra Std	0.03
3	0010140001	TUERCA CORREDERA C/VALONA 3/8	3	Compra Std	0.01
4	0180010003	TUERCA 3/8" P/JET REG.Y CIERRE	3	Compra Std	0.02
5	0550120016	ARANDELA D-125 INOX D.16	3	Compra Std	0.01
6	2330051008	TOBERA C/ROTULA Ø150 3 JETS C.L.A.A. Ø300	1	Compra Std	0.00
7	0188060003	MANGUITO R 3/8" B.S.P. Ø12	3	Compra c/plano	0.02

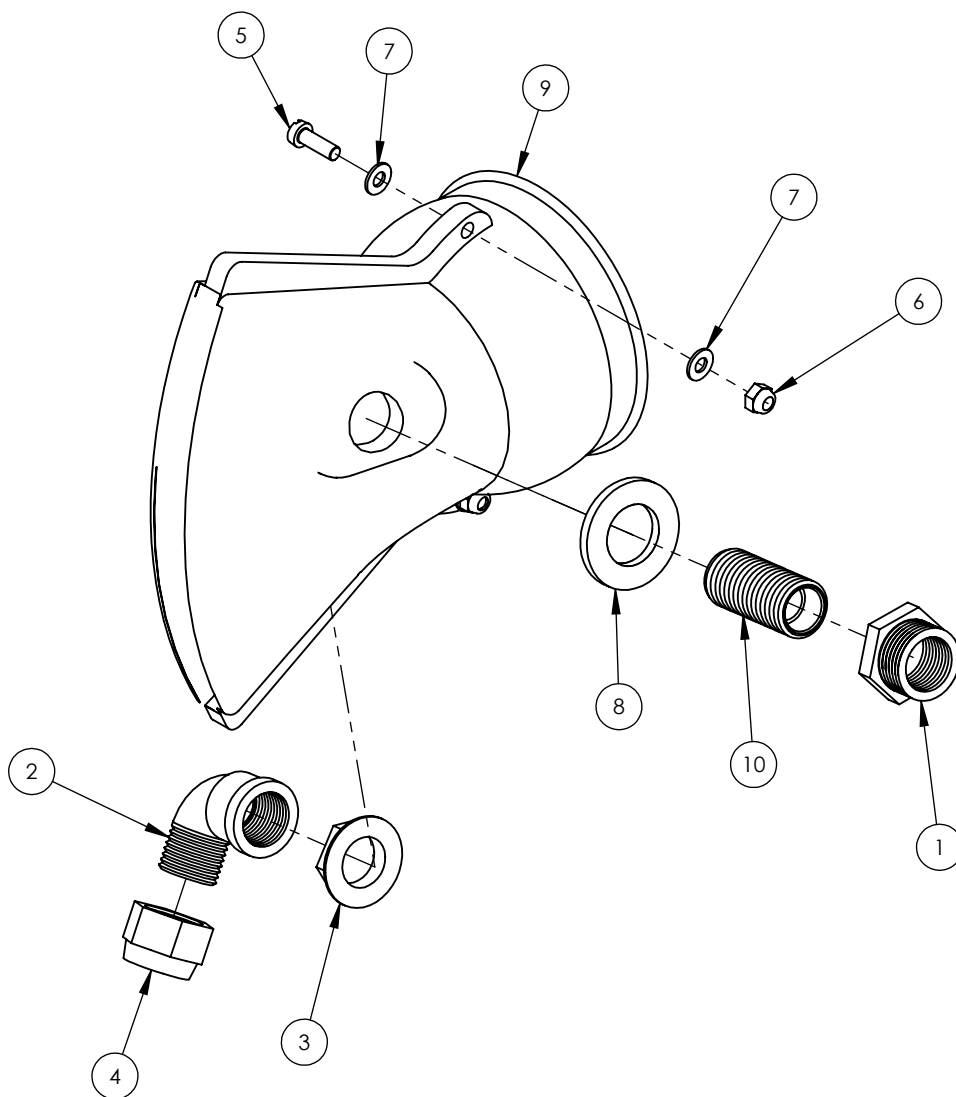
Denominación: CONJUNTO TOBERA TRIPLEJET				Nº hoja: 1/1		
Material:				Peso: 0.34kg		
Dibujado	26/10/2016	M. Amorós	Tipo acabado: ----			
Modificado		----	Interviene en:			
 Pol. Ind. SAU 3, C/ Girona - 25131 TORRESERONA (Leida) - SPAIN Telf. 973 750 033 - Fax. 973 751 581 www.teyme.es - e-mail: comercial@teyme.es			CAÑÓN LARGO ALCANCE Y ALTURA			
			Nº Plano	2400308008	ESCALA	
			Proceso	Montaje	Versión	00

Suavizar aristas  
 Cotas sin tolerancia según ISO2768-1 en grado m (medio)



## Triple Spout

Nº	CODE	DESCRIPTION
1	0010060003	M-H 1/2" - 3/8" BRASS REDUCER
2	0010100005	M-H 3/8" BRASS ELBOW
3	0010140001	3/8" BRASS FLY NUT
4	0180010003	3/8" NOZZLE HOLDER NUT
5	0550120016	D-125 Ø16 FLAT WASHER
6	2330051008	TRIPLE NOZZLE SPOUT
7	0188060003	3/8" BRASS JUNCTION



N	N_pieza	Denominación	Cant.	Proceso	Peso
1	0010060003	REDUCCION LATON M-H 1/2" - 3/8"	1	Compra Std	0.02
2	0010100005	CODO LATON M-H 3/8"	1	Compra Std	0.03
3	0010140001	TUERCA CORREDERA C/VALONA 3/8	1	Compra Std	0.01
4	0180010003	TUERCA 3/8" P/JET REG.Y CIERRE	1	Compra Std	0.02
5	0503014121	TLLO. DI-84 M4x12 Zn.	2	Compra Std	0.00
6	0521100400	TUERCA D-985 AUTOBL.Zn M4	2	Compra Std	0.00
7	0550120004	ARANDELA D-125 INOX Ø4	4	Compra Std	0.00
8	0550120016	ARANDELA D-125 INOX D.16	1	Compra Std	0.01
9	2330051009	TOBERA C/ROTULA D.75 2 JETS	1	Compra Std	3.62
10	0188060003	MANGUITO R 3/8" B.S.P. Ø12	1	Compra c/plano	0.02

Denominación: CONJUNTO SUBTOBERA DOBLE JET			Nº hoja: 1/1			
Material:			Peso: 0.14kg			
Dibujado	26/10/2016	M. Amorós	Tipo acabado: ----			
Modificado		----	Interviene en:			
 Pol. Ind. SAU 3, C/ Girona - 25131 TORRESERONA (Leida) - SPAIN Telf. 973 750 033 - Fax. 973 751 581 www.teyme.es - e-mail: comercial@teyme.es			CAÑÓN LARGO ALCANCE Y ALTURA			
			Nº Plano	2400308007		ESCALA
			Proceso	Montaje	Versión	00

Suavizar aristas  
Cotas sin tolerancia según ISO2768-1 en grado m (medio)

## Double Spout

Nº	CODE	DESCRIPTION
1	0010060003	M-H 1/2" - 3/8" BRASS REDUCER
2	0010100005	M-H 3/8" BRASS ELBOW
3	0010140001	3/8" BRASS FLY NUT
4	0180010003	3/8" NOZZLE HOLDER NUT
5	0503014121	DIN-84 M4x12 Zn. SCREW
6	0521100400	D-985 AUTOBL.Zn M4 NUT
7	0550120004	D-125 Ø4 FLAT WASHER
8	0550120016	D-125 Ø16 FLAT WASHER
9	2330051009	DOUBLE NOZZLE SPOUT
10	0188060003	3/8" BRASS JUNCTION Ø12